



TOFFOLI GIOCHI SRL  
Via Trieste, 6  
31025 S.Lucia di Piave Tv  
Tel.0438-460519 Fax.0438-460645

**MANUALE DI INSTALLAZIONE E  
MANUTENZIONE**

**COD.610-04 COD.600-04 COD.630-04  
COD.660-04 COD.640-04 COD.620-04  
COD.670-04 COD.650-04**

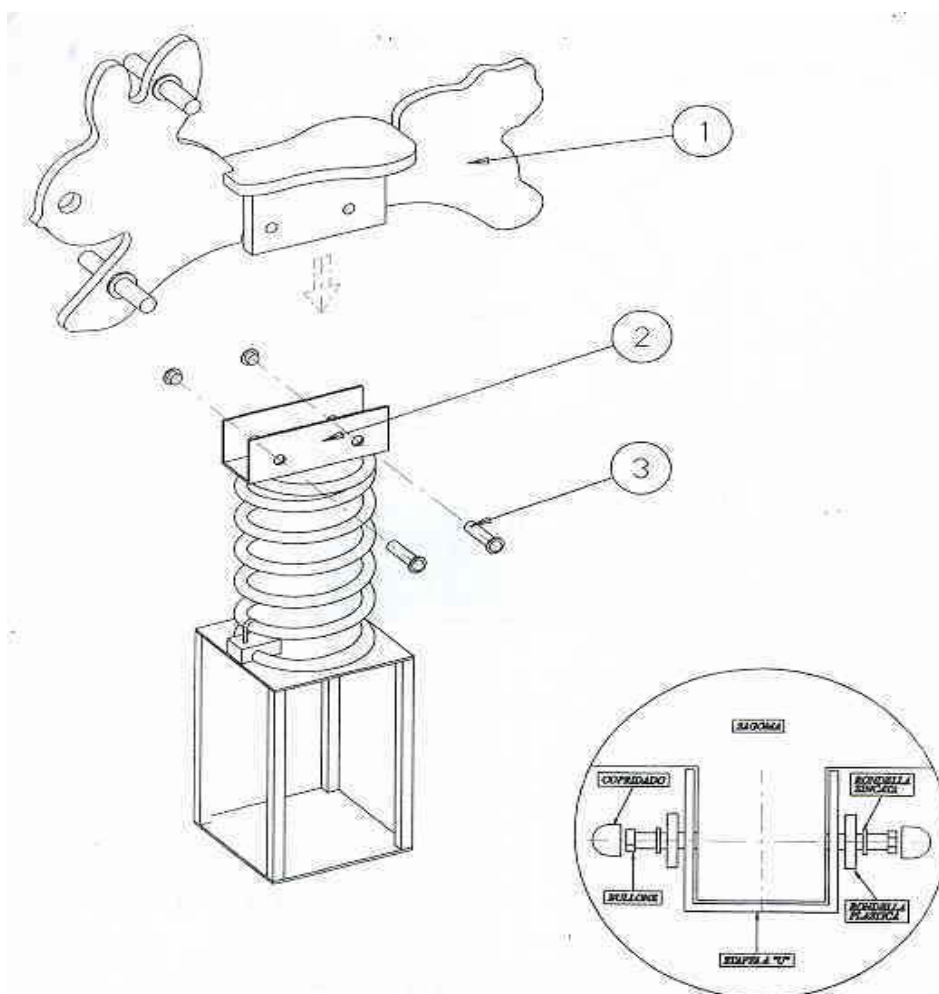


## INDICE:

- COMPOSIZIONE DELL'ATTREZZO
- CAMPO DI UTILIZZO
- PAVIMENTAZIONE CONSIGLIATA
- SPAZIO DI SICUREZZA
- ANCORAGGIO AL SUOLO PRIMA DI UTILIZZARE IL GIOCO
- MANUTENZIONE TECNICA
- CERTIFICAZIONE

### PUNTO 1 COMPOSIZIONE DEL GIOCO E SCHEMA DI ASSEMBLAGGIO

#### SCHEMA DI ASSEMBLAGGIO



INSERIRE NELL'APPOSITO VANO DEL SUPPORTO A MOLLA (NR.2) L'ELEMENTO RAFFIGURANTE (NR.1).  
FISSARE QUEST' ULTIMO AL SUPPORTO TRAMITE N.2 PERNI FILETTATI (NR.3)  
DIMENSIONI DEGLI ARTICOLI

CODICE	DESCRIZIONE	DIMENSIONI IN CM
610-04	PONY	90x20xH82
600-04	PESCE	75x20xH79
630-04	PAPERA	82x20xH82
660-04	MOTO	80x20xH80
640-04	CANE	80x20xH80
620-04	LEPRE	82x20xH78
670-04	DUMBO	87x20xH83
650-04	ELICOTTERO	95x20xH80

## PUNTO 2 CAMPO DI UTILIZZO

L'ATTREZZO PUO' ESSERE POSIZIONATO IN PARCHI PUBBLICI E GIARDINI.  
L'ETA' CONSIGLIATA PER L'UTILIZZO DELLO STESSO E DA 3 A 8 ANNI

## PUNTO 3 PAVIMENTAZIONE CONSIGLIATA

PAVIMENTAZIONE CONSIGLIATA DA PARTE DEL COSTRUTTORE PER UN OTTIMO UTILIZZO E MAGGIORE SICUREZZA:

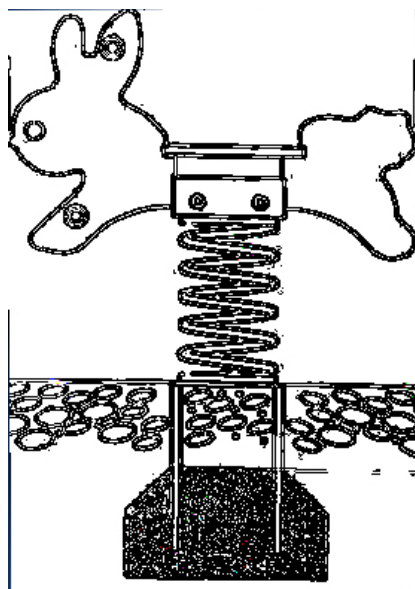
- PRATO O TERRICCIO

SI CONSIGLI DI TENERE CONTROLLATA LA PAVIMENTAZIONE CON UNA DETERMINATA FREQUENZA

## PUNTO 4 SPAZIO DI SICUREZZA

LO SPAZIO DI SICUREZZA È STATO CALCOLATO IN CONFORMITÀ ALLA NORMATIVA VIGENTE 1176-1

DISTANZA DI  
SUCUREZZA:  
MT1,00



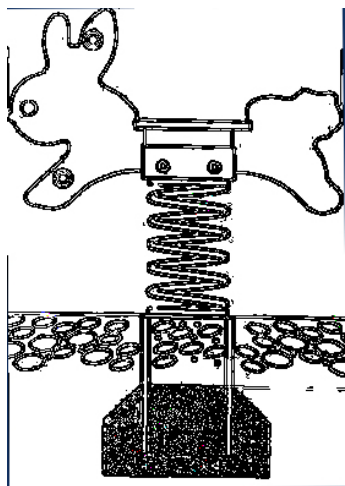
DISTANZA DI  
SUCUREZZA:  
MT1,00

IL GIOCO DEVE ESSERE POSIZIONATO IN MODO CHE SUL RAGGIO DI 1 METRO NON VI SIA ALCUN OGGETTO.

LO SPAZIO LIBERO NON DEVE CONTENERE OSTACOLI. LE PARTI DELL'APPARECCHIATURA CHE SOSTENGONO E CONTENGONO L'UTILIZZATORE, OPPURE LO AIUTANO A MANTENERE L'EQUILIBRIO, DEVONO ESSERE AMMESSE NELLO SPAZIO LIBERO.

LO SPAZIO LIBERO NON DEVE ESSERE INTERSECATO DA VIALI D'ACCESSO O DI ATTRAVERSAMENTO DELL'AREA DA GIOCO

#### **PUNTO 5 ANCORAGGIO AL SUOLO PRIMA DELL'UTILIZZO**



IL GIOCO DEVE ESSERE INSTALLATO COME RAPPRESENTATO NEL DISEGNO A LATO.

REALIZZARE UN FORO DA 300X300X450MM SISTEMARE IL BASAMENTO IN MODO CHE LA MOLLA RIMANGA SOPRA IL LIVELLO DEL TERRENO, FISSARE IL TUTTO CON MASSIMO 200MM DI CLS.

#### **PUNTO 6 MANUTENZIONE TECNICA**

QUESTO ATTREZZO PUÒ ESSERE INSTALLATO IN CAMPI APERTI (GIARDINI, PARCHI PUBBLICI )

PER IL MONTAGGIO SI DEVONO RISPETTARE LE MISURE DELLO SPAZIO DI SICUREZZA CONFORME ALLE NORMATIVE VIGENTI E ALLE PRESCRIZIONI DI CUI SOPRA.

I CONTROLLI SONO COSÌ SUDDIVISI:

A) ESAME VISIVO.

CONTROLLO SETTIMANALE VISIVO PER DANNI SUPERFICIALI PROVOCATI DA ATTI VANDALICI.

B) CONTROLLO SEMESTRALE.

OGNI SEI MESI L'ATTREZZO (COMPRESO LO SPAZIO DI SICUREZZA) DEVE ESSERE CONTROLLATO CON VERIFICA DELLA STABILITÀ, CONTROLLO DELL'USURA E DELLA CORROSIONE E CONTROLLO GENERALE DELL'ATTREZZO

C) CONTROLLO ANNUALE.

UNA VOLTA ALL'ANNO SI DEVE CONTROLLARE LA FUNZIONALITÀ DELL'ATTREZZO, SE VENGONO RISCOSE

DELLE MANCANZE DI COMPONENTI, DEVONO ESSERE SEGNALATE.

LE OPERAZIONI DI MANUTENZIONE, QUALORA NECESSARIE, DEVONO ESSERE EFFETTUATE DA UNA PERSONA QUALIFICATA.

LE INFORMAZIONI SOPRA CITATE SONO NECESSARIE E DEVONO ESSERE RISPETTATE PER LA SICUREZZA DEL GIOCO.

QUANDO L'UTENTE NON RISPETTA QUANTO CITATO, IN CASO DI INCIDENTE IL COSTRUTTORE SI DECLINA DA OGNI RESPONSABILITÀ.

**N.B. IL GIOCO NON DOVRÀ ESSERE UTILIZZATO, DURANTE IL MONTAGGIO, IL FISSAGGIO E LA MANUTENZIONE, FINO ALLA RIMOZIONE DI TUTTI GLI AUSILI UTILIZZATI.**

## **PUNTO 7 CERTIFICAZIONE**

**IL NOSTRO ATTREZZO E' STATO CERTIFICATO DALL'ISTITUTO ITALIANO SICUREZZA DEI GIOCATTOLI. QUESTA CERTIFICAZIONE GARANTISCE CHE IL GIOCO E' STATO COSTRUITO SECONDO LE NORME EN 1176-1 EN 1176-6 DI SICUREZZA VIGENTI NELLA COMUNITÀ EUROPEA.**