



TOFFOLI GIOCHI SRL
Via Trieste, 6
31025 S.Lucia di Piave Tv
Tel.0438-460519 Fax.0438-460645

**MANUALE DI INSTALLAZIONE E
MANUTENZIONE**

**COD.101 COD.102 COD.104 COD.106
COD.109 COD.501 COD.502 COD.503
COD.504 COD.505 COD.508 COD.513
COD.515 COD.517 COD.518**

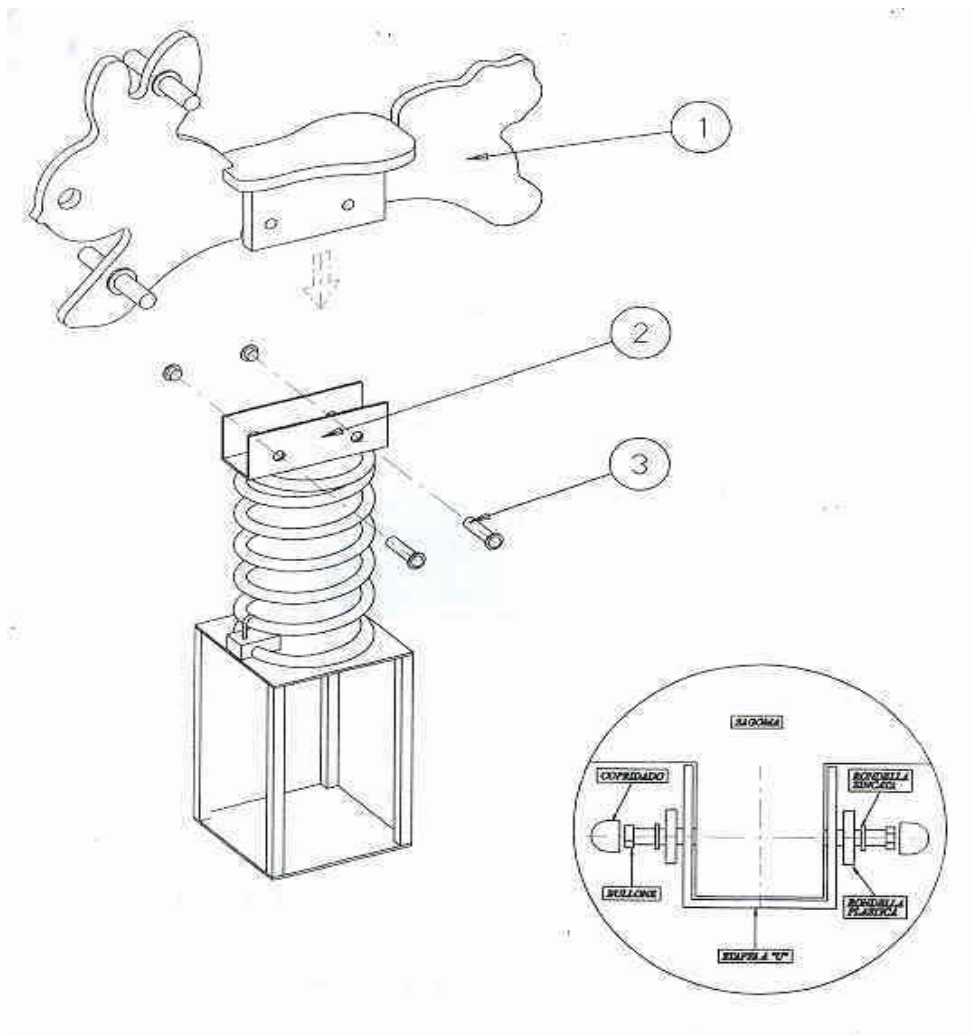


INDICE:

- COMPOSIZIONE DELL'ATTREZZO
- CAMPO DI UTILIZZO
- PAVIMENTAZIONE CONSIGLIATA
- SPAZIO DI SICUREZZA
- ANCORAGGIO AL SUOLO PRIMA DI UTILIZZARE IL GIOCO
- MANUTENZIONE TECNICA
- CERTIFICAZIONE

PUNTO 1 COMPOSIZIONE DEL GIOCO E SCHEMA DI ASSEMBLAGGIO

SCHEMA DI ASSEMBLAGGIO



INSERIRE NELL'APPOSITO VANO DEL SUPPORTO A MOLLA (NR.2) L'ELEMENTO RAFFIGURANTE (NR.1).
FISSARE QUEST' ULTIMO AL SUPPORTO TRAMITE N.2 PERNI FILETTATI (NR.3)

DIMENSIONI DEGLI ARTICOLI

CODICE	DESCRIZIONE	DIMENSIONI IN CM
101	AEREO	10,2x25xH72
102	DUMBO	95x20xH78
104	LAMBRETTA	84x20xH82
106	GALLO	83x20xH83
109	BRUCO	90x20xH80
501	PESCE	75x20xH79
502	CONIGLIO	82x20xH78
503	CANE	82x20xH78
504	PAPERA	82x20xH82
505	CAVALLO	90x20xH82
508	BUNNY	87x20xH83
513	CAVALLO ECO	82x20xH80
515	PULCINO ECO	80x20xH80
517	SCOOTER ECO	80x20xH80
518	CANE ECO	80x20xH80

PUNTO 2 CAMPO DI UTILIZZO

L'ATTREZZO PUO' ESSERE POSIZIONATO IN PARCHI PUBBLICI E GIARDINI.
L'ETA' CONSIGLIATA PER L'UTILIZZO DELLO STESSO E DA 3 A 8 ANNI

PUNTO 3 PAVIMENTAZIONE CONSIGLIATA

PAVIMENTAZIONE CONSIGLIATA DA PARTE DEL COSTRUTTORE PER UN OTTIMO UTILIZZO E MAGGIORE SICUREZZA:

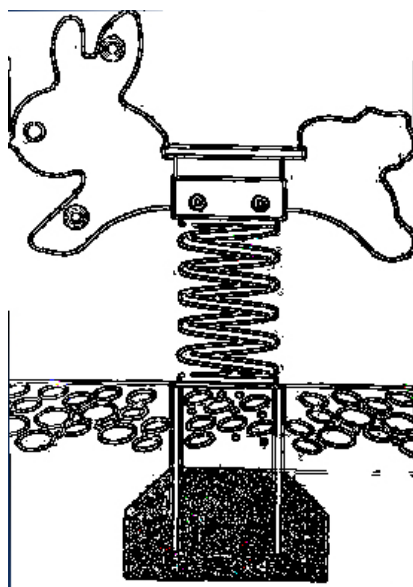
- PRATO O TERRICCIO

SI CONSIGLI DI TENERE CONTROLLATA LA PAVIMENTAZIONE CON UNA DETERMINATA FREQUENZA

PUNTO 4 SPAZIO DI SICUREZZA

LO SPAZIO DI SICUREZZA È STATO CALCOLATO IN CONFORMITÀ ALLA NORMATIVA VIGENTE 1176-1

DISTANZA DI
SICUREZZA:
MT1,00



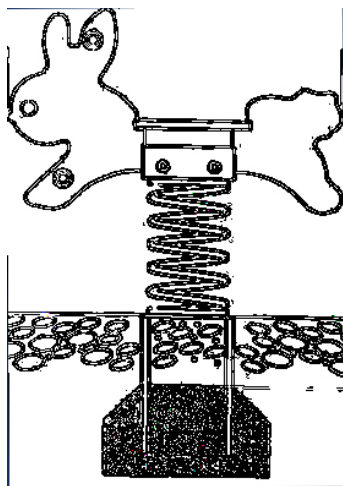
DISTANZA DI
SICUREZZA:
MT1,00

IL GIOCO DEVE ESSERE POSIZIONATO IN MODO CHE SUL RAGGIO DI 1 METRO NON VI SIA ALCUN OGGETTO.

LO SPAZIO LIBERO NON DEVE CONTENERE OSTACOLI. LE PARTI DELL'APPARECCHIATURA CHE SOSTENGONO E CONTENGONO L'UTILIZZATORE, OPPURE LO AIUTANO A MANTENERE L'EQUILIBRIO, DEVONO ESSERE AMMESSE NELLO SPAZIO LIBERO.

LO SPAZIO LIBERO NON DEVE ESSERE INTERSECATO DA VIALI D'ACCESSO O DI ATTRAVERSAMENTO DELL'AREA DA GIOCO

PUNTO 5 ANCORAGGIO AL SUOLO PRIMA DELL'UTILIZZO



IL GIOCO DEVE ESSERE INSTALLATO COME RAPPRESENTATO NEL DISEGNO A LATO.

REALIZZARE UN FORO DA 300X300X450MM SISTEMARE IL BASAMENTO IN MODO CHE LA MOLLA RIMANGA SOPRA IL LIVELLO DEL TERRENO, FISSARE IL TUTTO CON MASSIMO 200MM DI CLS.

PUNTO 6 MANUTENZIONE TECNICA

QUESTO ATTREZZO PUÒ ESSERE INSTALLATO IN CAMPI APERTI (GIARDINI, PARCHI PUBBLICI)

PER IL MONTAGGIO SI DEVONO RISPETTARE LE MISURE DELLO SPAZIO DI SICUREZZA CONFORME ALLE NORMATIVE VIGENTI E ALLE PRESCRIZIONI DI CUI SOPRA.

I CONTROLLI SONO COSÌ SUDDIVISI:

A) ESAME VISIVO.

CONTROLLO SETTIMANALE VISIVO PER DANNI SUPERFICIALI PROVOCATI DA ATTI VANDALICI.

B) CONTROLLO SEMESTRALE.

OGNI SEI MESI L'ATTREZZO (COMPRESO LO SPAZIO DI SICUREZZA) DEVE ESSERE CONTROLLATO CON VERIFICA DELLA STABILITÀ, CONTROLLO DELL'USURA E DELLA CORROSIONE E CONTROLLO GENERALE DELL'ATTREZZO

C) CONTROLLO ANNUALE.

UNA VOLTA ALL'ANNO SI DEVE CONTROLLARE LA FUNZIONALITÀ DELL'ATTREZZO, SE VENGONO RISCOSE

DELLE MANCANZE DI COMPONENTI, DEVONO ESSERE SEGNALATE.

LE OPERAZIONI DI MANUTENZIONE, QUALORA NECESSARIE, DEVONO ESSERE EFFETTUATE DA UNA PERSONA QUALIFICATA.

LE INFORMAZIONI SOPRA CITATE SONO NECESSARIE E DEVONO ESSERE RISPETTATE PER LA SICUREZZA DEL GIOCO.

QUANDO L'UTENTE NON RISPETTA QUANTO CITATO, IN CASO DI INCIDENTE IL COSTRUTTORE SI DECLINA DA OGNI RESPONSABILITÀ.

N.B. IL GIOCO NON DOVRÀ ESSERE UTILIZZATO, DURANTE IL MONTAGGIO, IL FISSAGGIO E LA MANUTENZIONE, FINO ALLA RIMOZIONE DI TUTTI GLI AUSILI UTILIZZATI.

PUNTO 7 CERTIFICAZIONE

IL NOSTRO ATTREZZO E' STATO CERTIFICATO DALL'ISTITUTO ITALIANO SICUREZZA DEI GIOCATTOLI. QUESTA CERTIFICAZIONE GARANTISCE CHE IL GIOCO E' STATO COSTRUITO SECONDO LE NORME EN 1176-1 EN 1176-6 DI SICUREZZA VIGENTI NELLA COMUNITÀ EUROPEA.